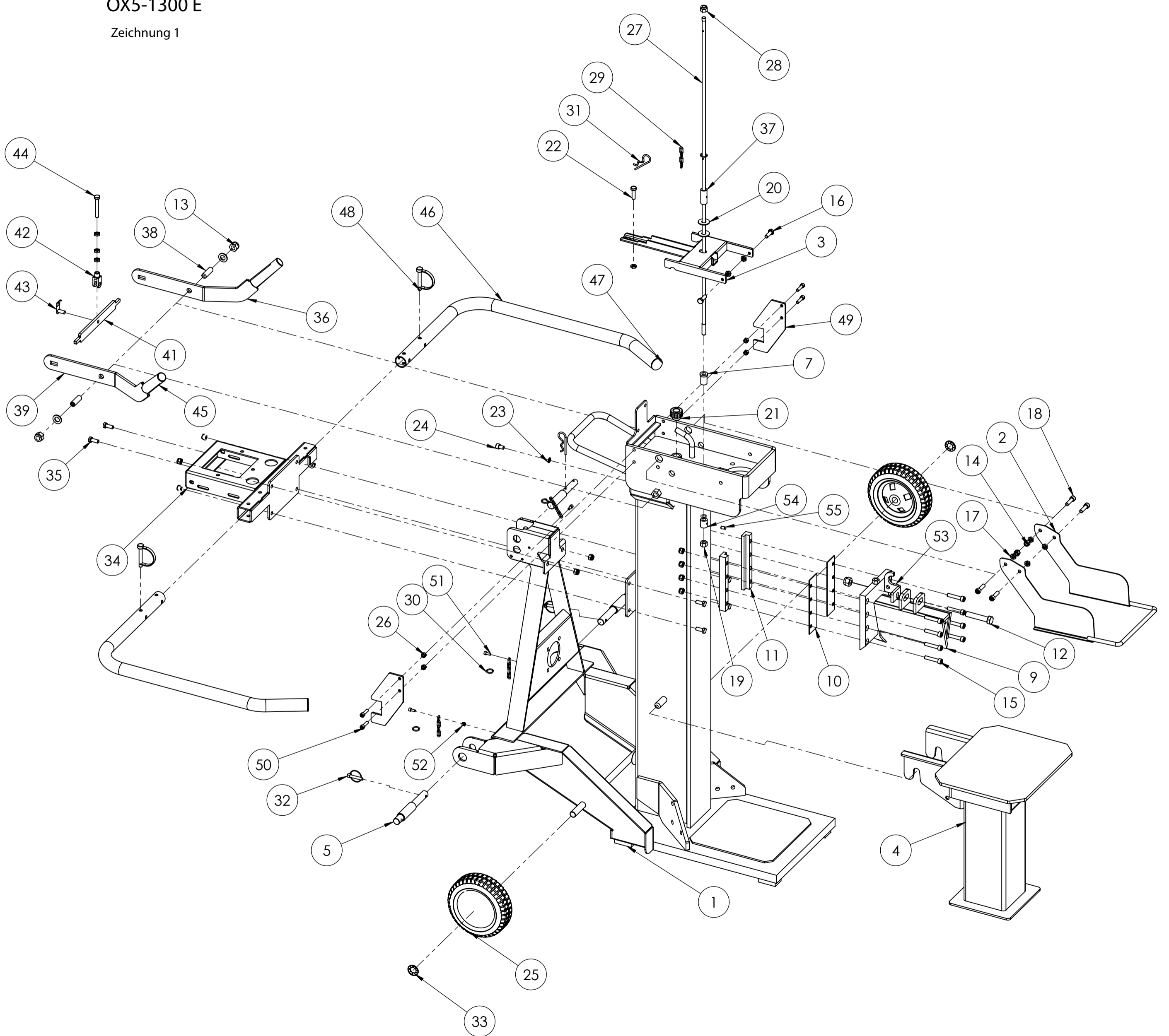


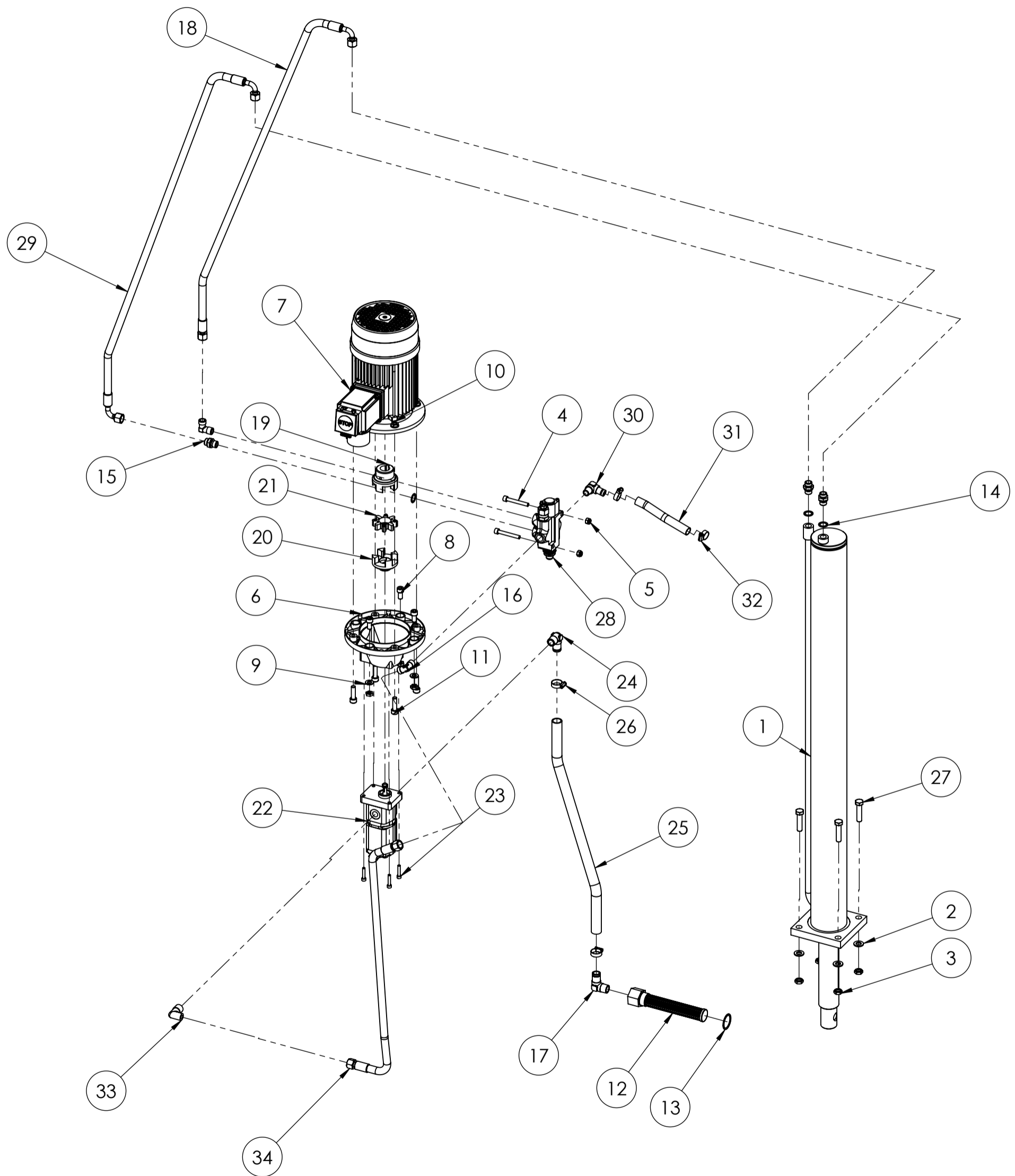
OX5-1300 E

Zeichnung 1



OX5-1300 E

Zeichnung 2



OX 5-1300 E



Skizze	Art.Nr.	Benennung	Zeichnung
2	16040332	Endschaltbügel	Zeichnung 1
9	16040324	Spaltermesser	Zeichnung 1
10	16040506	Führungsplatte	Zeichnung 1
11	16040320	Spaltermesserführungen	Zeichnung 1
12	16040507	Schraube M16x80 m. Mutter	Zeichnung 1
21	16040328	Ölverschlußkappe	Zeichnung 1
25	16040338	Laufgrad	Zeichnung 1
36	16040374	Schalthebel rechts	Zeichnung 1
39	16040373	Schalthebel links	Zeichnung 1
46	16040334	Sicherheitsbügel	Zeichnung 1
47	16040416	Verschlußstopfen	Zeichnung 1
48	16040414	Splint für Sicherheitsbügel	Zeichnung 1
53	16040508	Haken	Zeichnung 1
1	16040308	Hydraulikzylinder	Zeichnung 2
18	16040571	Hydraulikschlauch	Zeichnung 2
22	16040277	Pumpe für Motor	Zeichnung 2
28	16040283	Steuergerät	Zeichnung 2
29	16040572	Hydraulikschlauch	Zeichnung 2
7 / 22	16040342	Motor mit Pumpe kpl.	Zeichnung 2
	16040302	Schalter	
	16040377	Dichtsatz für Zylinder	
	16040435	Kupferringe - Dichtungssatz	